

**LCHM & LCHHM-WL
Millennium™
WASSERGEKÜHLTE
FLÜSSIGKEITSKÜHLER**

**LCHM-AL & LCHHM-AL
Millennium™
LUFTGEKÜHLTE
FLÜSSIGKEITSKÜHLER
IN SPLIT-BAUWEISE**

**LCHM-HR & LCHHM-HR
Millennium™
FLÜSSIGKEITSKÜHLER
MIT WÄRMERÜCK-
GEWINNUNG**

**KÄLTEMITTEL
R22, R407C und R134a**

**LEISTUNGSBEREICH
196kW bis 793kW**

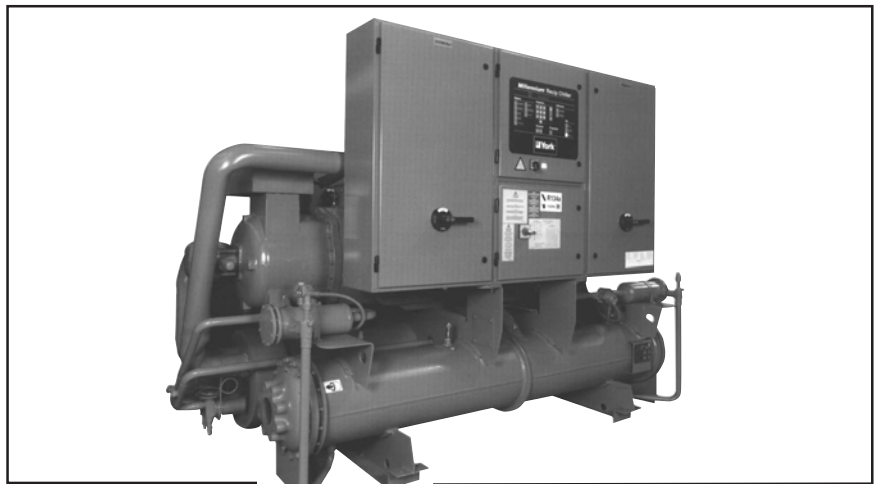
Flüssigkeitskühler des Typs LCHM/LCHHM sind für Wasser und Soleanwendung geeignet. LCHM-Typen verfügen über einen, LCHHM-Typen über zwei Kältekreise. Zur Abführung der Verflüssigerwärme ist ein Kühlturm oder ein Trockenkühler erforderlich.

Die Modelle LCHM-AL/LCHHM-AL sind Flüssigkeitskühler in Split-Bauweise und benötigen einen luftgekühlten Verflüssiger zur Abführung der Verflüssigerwärme. Werkseitig eingebaute Flüssigkeitsabscheider gehören zum Lieferumfang.

Die Flüssigkeitskühler des Typs LCHM-HR/LCHHM-HR verfügen über Wärmerückgewinnung (WRG) und stellen gleichzeitig kaltes und warmes Wasser zu Kühl- und Heizzwecken sowie zur Warmwasserbereitung zur Verfügung. Alle Geräte sind für Innenaufstellung konstruiert.

INHALT

- Technische Beschreibung
- Zubehör und Sonderausstattungen
- Einsatzgrenzen
- Steuerung und Regelung
- Kältemittelkreislaufschema
- Auswahl des Flüssigkeitskühlers
- Sole-Auswahlbeispiel
- Wasserseitige Druckverluste
- Leistungsdaten für R22
- Leistungsdaten für R407C
- Leistungsdaten für R134a
- Leistungsdaten Solebetrieb für R22
- Hauptdaten
- Elektrische Daten
- Elektrische Verdrahtung
- Abmessungen



LIEFERBARE MODELLE UND NENNLEISTUNGEN TABELLE 1

Anwendung	Nur Kühlen und Kühlen mit WRG					
	LCHM/LCHHM für R22		LCHM/LCHHM für R407C		LCHM/LCHHM für R134a	
Typ	Size	kW	Size	kW	Size	kW
Einkreisler	LCHM 60	214	LCHM 60	203	LCHM 55	196
	LCHM 70	247	LCHM 70	241	LCHM 65	233
	LCHM 85	303	LCHM 85	289	LCHM 75	269
	LCHM 100	349	LCHM 100	332		
	LCHM 115	392	LCHM 115	373		
Zweikreisler	LCHHM 140	494	LCHHM 140	482	LCHHM 90	320
	LCHHM 170	595	LCHHM 170	566	LCHHM 110	385
	LCHHM 200	698	LCHHM 200	664	LCHHM 130	466
	LCHHM 230	793	LCHHM 230	754	LCHHM 150	536

Kälteleistung bei 7 °C Kaltwasseraustrittstemperatur und 35 °C Umgebungstemperatur.

MERKMALE	VORTEILE
Fertigungsbetrieb zertifiziert nach ISO 9001, EN 29001	Hoher Standard des Qualitätsmanagements
Ausführungen mit Kältemittel R407C und R134a	Ozonabbaupotential gleich null
Halbhermetischer Hubkolbenverdichter in Industrieausführung, wartungsfreundlich mit austauschbaren Laufbüchsen	Zuverlässiger, vor Ort reparierbarer langlebiger Verdichter
Elektronisches Expansionsventil (optional)	Hoher Wirkungsgrad bei niedrigen Umgebungstemperaturen
Stern/Dreieck-Anlauf (optional)	Reduzierter Anlaufstrom
Separate Steuer- und Leistungsteile, Leistungsteil mit verriegeltem Trennschalter (optional), Notausschalter	Sicherheit für Bedienungspersonal
Fehlerstromschutzschalter	Sicherheit für Bedienungspersonal
Mikroprozessorregelung mit Anzeige von Temperaturen, Motorströmen, Betriebsstunden, Anzahl der Starts und Alarmen	Energiemanagement
Alarmmeldung für externen Abgriff	Fern-Alarmanzeige
Sollwertfernverstellung	Verbesserter Wirkungsgrad
Optionale Schnittstelle zu GLT	Für zentrale Datenerfassung, Überwachung und Steuerung

LCHM/LCHHM - FLÜSSIGKEITSKÜHLER WASSERGEKÜHLT UND IN SPLIT-BAUWEISE

ZUBEHÖR UND SONDERAUSSTATTUNGEN

Schwingungsdämpfer

Höhenverstellbare Federisolatoren, getrennt geliefert für bauseitigen Einbau.

3-Leiter-Ausführung (standardmäßig für Flüssigkeitskühler mit CE-Zeichen)

Zusätzlicher Transformator zur internen Erzeugung einer Steuerspannung, falls 3-Leiter-Anschluß vor Ort vorhanden ist.

Vorschriften für Druckbehälter

Die Druckbehälter können gemäß folgender Vorschriften gefertigt werden:

TÜV (Deutschland und Österreich)
 ISPESL (Italien)
 DRIRE (Frankreich)
 SA (Schweden)
 TTK (Finnland)

Hochdruck-Verflüssiger

Ein Hochdruck-Verflüssiger ist erforderlich, wenn die Kühlwasseraustrittstemperatur höher als die Standardtemperatur von 41 °C (bei R22) bzw. 35 °C (bei R407C) sein soll.

Verflüssiger aus Sondermaterialien

Für den Einsatz in Wassersystemen mit korrodierender Wirkung bestehen die Rohre und Rohrböden des Verflüssigers aus einer Kupfernickel-Legierung (90/10), und die Wasserdeckel sind beschichtet.

Flüssigkeitsabscheider (LCHM-ALR und LCHHM-ALR)

Ein werkseitig montierter Flüssigkeitsabscheider mit Überdruckventil und Schauglas. Alle standardmäßig installierten Komponenten der Flüssigkeitsleitung zwischen Flüssigkeitsabscheider und Verdampfer werden mitgeliefert.

Verstärkter Verdichtermotor

Ein solcher Motor kann eingesetzt werden, wenn der Verdichter bei maximalen Betriebsbedingungen eine Leistungsauf-

nahme erreicht, die der Nennleistung des Standard-Verdichtermotors nahezu entspricht oder sogar höher als diese liegt. Falls dies erforderlich ist, werden größer dimensionierte Schütze mitgeliefert.

Heißgas-Bypass

Werkseitig montierter druckgesteuerter Heißgas-Bypass-Regler. Nur bei Minimallast aktiviert.

Gemeinsame Einspeisung mit Trennschaltern (LCHHM)

Gemeinsame Einspeisung für beide Kältekreise mit werkseitig eingebautem Sicherungstrennschalter mit Türverriegelung pro Kältekreis-Leistungsteil.

Trennschalter und Einphasenregelung (standardmäßig für Flüssigkeitskühler mit CE-Zeichen)

Sicherungstrennschalter mit Türverriegelung pro Kältekreis-Leistungsteil. Mit Notaus-Schalter.

Stern/Dreieck-Anlauf

Verdichter mit Stern/Dreieck-Motor und Anlaufschütz sowie Druckausgleichsregelung.

Elektronisches Expansionsventil

Werkseitig eingebautes, elektronisch geregeltes Expansionsventil anstelle eines thermostatischen Expansionsventils.

ISN-Eingangssignalverstärker-Kit

Bauseitig montierte Platine, die einen Abstand von mehr als 7,5 Metern zwischen potentialfreien Kontakten und den Anschlüssen an der Steuertafel des Flüssigkeitskühlers ermöglicht.

EMS-Interface-Karte

Zusätzliche Platine zur Sollwertfernverstellung der Kühlwasseraustrittstemperatur.

Sequenzregler

Überwacht die gemeinsame Vorlauftemperatur von mehreren wasserseitig parallelgeschalteten Aggregaten (auch Sole-Betrieb) von 2 bis 4 Flüssigkeitskühlern und regelt entsprechend der Solltemperatur die Zu- und Abschaltung der Aggregate.

York Talk Translator

Ermöglicht die Kommunikation mit einer externen GLT zur Überwachung und Steuerung aller an das System angeschlossenen Flüssigkeitskühler.

Mechanische Manometer

Werkseitig montierte mechanische Hochdruck- und Saugdruck-Manometer sowie Öldruckanzeige zusätzlich zur Druckanzeige des Meßwertgebers.

Flanschanschlüsse

Werkseitig montierte Flansche am Verdampferein- und -austritt nach ISO 7005-1, PN10, wahlweise für Schweiß- oder Victaulic-Anschlüsse.

Gegenflansche

Schweißflansche für Verdampfer-Flanschanschlüsse, nach ISO R2084-PN10. Lose geliefert für bauseitigen Einbau mit allen notwendigen Schrauben, Muttern, Dichtungen usw.

Strömungswächter

Schutz vor Abfall des Wasserdurchsatzes, Schalter mit 1"-Außengewinde, tauglich für 10 bar, mit Goldkontakten für Niederspannung oder -strom. Dieser oder ein entsprechender Schalter muß bauseitig im Kaltwasseraustritt jedes Kühlers installiert werden.

Drucker

Tragbarer Drucker für Ausdruck der Betriebsdaten oder eines Betriebsprotokolls.

EINSATZGRENZEN

TABELLE 2

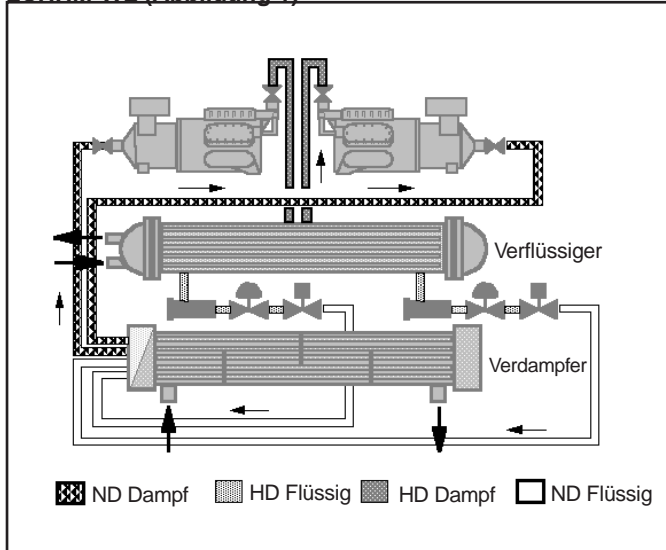
		Kaltwasser		Sole		Kaltwasser-Durchflußmenge (l/s)	Kühlwasser-Durchflußmenge (l/s)	Wasserdurchflußmenge WRG-Verflüssiger (l/s)			
		Min.	Max.	Min.	Max.						
Kaltwasser-Austrittstemperatur für R22 und R134a (°C)		4	10	-6	10						
Kaltwasser-Austrittstemperatur für R407C (°C)		6	10	-2	10						
Kaltwasser-Temperaturdifferenz (K)		3.3	8	3.3	8						
Kühlwasser-Austrittstemperatur für R22 (°C)		30	41	30	41						
Kühlwasser-Austrittstemperatur für R134a (°C)		30	55	NA	NA						
WRG-Kühlwasser-Austrittstemperatur für R22 (°C)		30	52	NA	NA						
WRG-Kühlwasser-Austrittstemperatur für R134a (°C)		30	55	NA	NA						
Typ	Baugrößen für R22 und R407C	Baugrößen für R134a		Min.	Max.	Min.	Max.	Min.	Max.	Min.	Max.
LCHM	60	55		3.8	18.0	3.5	13.0	4.8	17.4	3.2	11.6
	70	65		3.8	18.0	4.0	15.6	5.8	21.0	3.8	14.0
	85	75		3.8	18.0	5.0	19.0	7.0	25.5	4.7	17.0
	100			5.2	22.0	5.0	19.0	7.0	25.5	4.7	17.0
	115			5.2	22.0	6.0	22.2	8.2	30.0	5.5	20.0
LCHHM	90			5.2	22.0	6.4	24.5	7.0	25.5	4.7	17.0
	110			5.2	22.0	6.4	24.5				
	140	130		9.1	34.9	11.5	42.0	11.5	42.0	7.6	28.0
	170	150		10.6	34.1	14.0	51.0	14.0	51.0	9.4	34.0
	200			11.4	37.9	18.0	66.0	16.0	58.5	10.7	39.0
	230			15.2	42.0	18.0	66.0	18.0	55.0	12.0	44.0
Raumtemperatur		Mindesttemp 4.4 °C				Höchsttemp. 46 °C (49 °C für max. 2 Std.)					

STEUERUNG UND REGELUNG

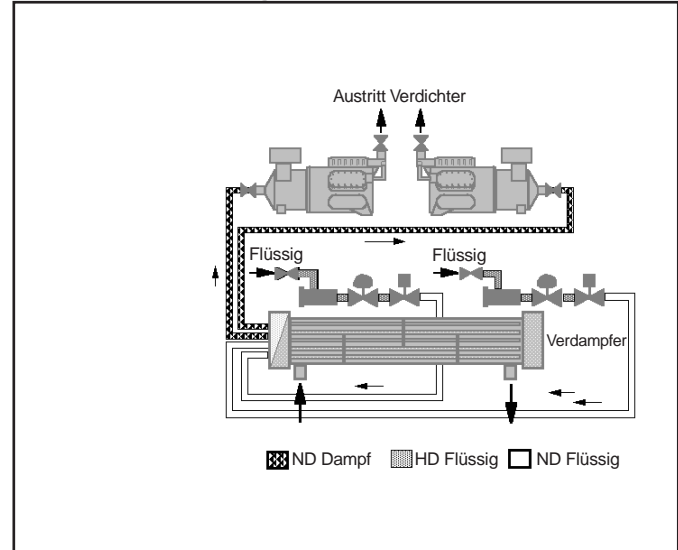
Eine Beschreibung der Steuerungs- und Regelungsfunktionen finden Sie in diesem Katalog im Kapitel "Regelungstechnik" im Abschnitt "ISN-Mikroprozessor-Regelung".

KÄLTEMITTELKREISLAUFSHEMA

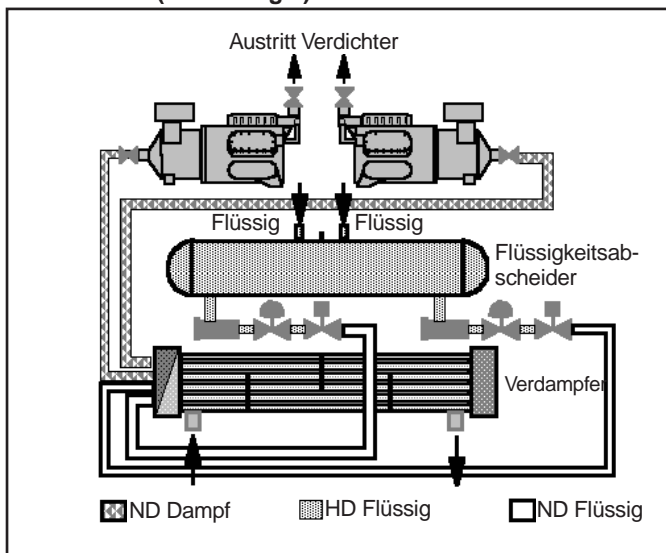
LCHHM-WL (Abbildung 1)



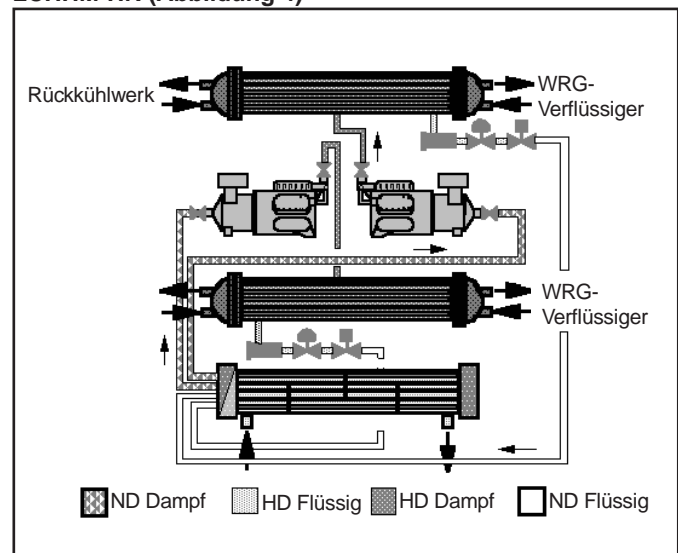
LCHHM-AL (Abbildung 2)



LCHHM-ALR (Abbildung 3)



LCHHM-HR (Abbildung 4)



LCHHM-WL (Abbildung 1)

Flüssiges Niederdruck(ND)-Kältemittel tritt in den Verdampfer ein und wird mit Hilfe der Energie des im Verdampfermantelraum fließenden Kaltwassers verdampft und überhitzt. Der ND-Dampf wird in den Verdichter gesaugt, in welchem sich Druck und Überhitzung erhöhen. Wärme wird über den wassergekühlten Verflüssiger abgeführt.

Das vollständig verflüssigte und unterkühlte Kältemittel tritt dann durch das Expansionsventil, wird entspannt und dabei weiter unterkühlt, bevor es in den Verdampfer zurückkehrt.

LCHHM-AL und LCHHM-ALR (Abbildungen 2 und 3)

Flüssiges Niederdruck(ND)-Kältemittel tritt in den Verdampfer ein und wird mit Hilfe der Energie des im Verdampfermantelraum fließenden Kaltwassers verdampft und überhitzt. Der ND-Dampf wird in den Verdichter gesaugt, in welchem sich Druck und Überhitzung erhöhen. Das hochverdichtete und überhitzte Gas tritt in einen separat aufgestellten luftgekühlten Verflüssiger ein und wird durch Wärmeabgabe an die Luft verflüssigt.

Das vollständig verflüssigte und unterkühlte Kältemittel tritt dann durch das Expansionsventil, wird entspannt und dabei weiter unterkühlt, bevor es in den Verdampfer zurückkehrt.

LCHHM-HR (Abbildung 4)

Flüssiges Niederdruck(ND)-Kältemittel tritt in den Verdampfer ein und wird mit Hilfe der Energie des im Verdampfermantelraum fließenden Kaltwassers verdampft und überhitzt. Der ND-Dampf wird in den Verdichter gesaugt, in welchem sich Druck und Überhitzung erhöhen. Wärme wird über den wassergekühlten Verflüssiger abgeführt. Die Verflüssiger sind so konstruiert, daß diese sowohl am Kühlwasserkreislauf als auch am Wärmerückgewinnungskreislauf mit Kühlturm angeschlossen werden können. Durch die Gestaltung der Umlenkdeckel wird eine Teilung des Verflüssigers erreicht.

Vollständig verflüssigtes HD-Kältemittel tritt dann durch das Expansionsventil, wird entspannt und dabei weiter unterkühlt, bevor es in den Verdampfer zurückkehrt.

AUSWAHL DES FLÜSSIGKEITSKÜHLERS

LCHM-WL/LCHHM-WL - WASSERGEKÜHLTE FLÜSSIGKEITSKÜHLER

Für die Auswahl werden folgende Informationen benötigt:

1. Auslegungs-Kälteleistung (kW).
2. Kaltwassereintritts- und -austrittstemperaturen.
3. Kühlwassereintritts- und -austrittstemperaturen.
4. Kaltwasserdurchflußmenge (l/s), falls eine der in Punkt 2 genannten Temperaturen unbekannt ist.
5. Kühlwasserdurchflußmenge (l/s), falls eine der Temperaturen in Punkt 3 unbekannt ist.
6. Verschmutzungsfaktoren des Verdampfers und des Verflüssigers.

Bestimmen Sie die Kälteleistung nach folgender Formel:
 Kälteleistung (kW) = KW-Durchflußmenge (l/s) x Temperaturdifferenz (K) x 4,18

Bestimmen Sie die Verflüssigungsleistung nach folgender Formel:
 Verflüssigungsleistung (kW) = Kühlwasserdurchflußmenge (l/s) x Temperaturdifferenz (K) x 4,18

BEISPIEL FÜR DIE AUSWAHL EINES FLÜSSIGKEITSKÜHLERS DES TYP LCHM-WL/LCHHM-WL

Mit einem Flüssigkeitskühler für R22 soll Wasser bei einer Durchflußmenge von 28,3 l/s von 11 °C auf 5,5 °C abgekühlt werden. Die Kühlwasseraustrittstemperatur beträgt 32 °C bei einer Temperaturdifferenz von 6 K.

Der Verschmutzungsfaktor beträgt sowohl für den Verdampfer als auch für den Verflüssiger 0,088 m²K/kW.

GESUCHT SIND: Die erforderliche Baugröße, Kälteleistung, Leistungsaufnahme und die wasserseitigen Druckverluste über Verflüssiger und Verdampfer.

LÖSUNG:

1. Kaltwassertemperaturdifferenz = 11 - 5,5 = 5,5 K
2. Kälteleistung (kW) = Durchflußmenge (l/s) x Temperaturdifferenz (K) x 4,18 =
 $28,3 \times 5,5 \times 4,18 = 650,6 \text{ kW}$.
3. Wählen Sie aus der Kälteleistungstabelle (Tabelle 4) einen passenden Flüssigkeitskühler-Typ aus.

Der ausgewählte Typ LCHHM200-WL liefert die folgenden Daten:

KW-Austritt (°C)	Kühlwasseraustrittstemp. (°C)		
	30	32	35
4	665		631
6	710		675
4		651,4	
6		696*	
5.5		684,8**	

*Erste Interpolation

**Zweite Interpolation

4. Bestimmen Sie die Leistungsaufnahme des Verdichters

KW-Austritt (°C)	Kühlwasseraustrittstemp. (°C)		
	30	32	35
4	148		159
6	151		162
4		152,4	
6		155,4*	
5.5		154,7**	

*Erste Interpolation

**Zweite Interpolation

5. Aus dem angegebenen Verschmutzungsfaktor für den Verflüssiger ergibt sich für die Kälteleistung ein Korrekturfaktor von 0,987 und für die Leistungsaufnahme des Verdichters von 1,023 (siehe Tabelle 3). Aus dem Verschmutzungsfaktor für den Verdampfer ergibt sich für die Kälteleistung ein Korrekturfaktor von 0,987 und für die Leistungsaufnahme des Verdichters von 0,995.
 Netto-Kälteleistung = 684,8 x 0,987 x 0,987 = 667 kW
 Netto-Leistungsaufnahme = 154,7 x 1,023 x 0,995 = 157,5 kW
6. Die Verflüssigungsleistung beträgt bei den angegebenen Verschmutzungsfaktoren
 $667 + (157,5 \times 0,95) = 817 \text{ kW}$.

7. Die erforderliche Kaltwasserdurchflußmenge, die der für die angegebenen Verschmutzungsfaktoren korrigierten Kälteleistung entspricht, beträgt
 Tatsächliche Kälteleistung (kW) / (Temperaturdifferenz (K) x 4,18) =
 $665 / (5,5 \times 4,18) = 28,9 \text{ l/s}$.
8. Der wasserseitige Druckverlust am Verdampfer beträgt (nach Abbildung 6, Kennlinie 2) = 56 kPa.
9. Die Kühlwasserdurchflußmenge beträgt dann:
 Verflüssigungsleistung (kW) - (Temperaturdifferenz (K) x 4,18) =
 $817 / (6 \times 4,18) = 32,6 \text{ l/s}$.
10. Der wasserseitige Druckverlust am Verflüssiger beträgt (nach Abbildung 8, Kennlinie 3) = 15 kPa.

LCHM-HR/LCHHM-HR - FLÜSSIGKEITSKÜHLER MIT WRG

Zur Berechnung der Kälteleistung, der Leistungsaufnahme und des wasserseitigen Druckverlusts, wenn die Wärmerückgewinnung nicht in Betrieb ist, kann nach der gleichen Methode wie für LCHM-WL/LCHHM-WL verfahren werden.

Auswahl für WRG-Betrieb wie folgt:

GEGEBEN SIND: Warmwasseraustrittstemperatur = 50°C.
 Warmwassereintrittstemperatur = 42°C.
 Verschmutzungsfaktor = 0,88m² °C/kW.

GESUCHT SIND: Die WRG-Leistung, der wasserseitige Druckverlust, die Kälteleistung bei WRG-Betrieb und die Leistungsaufnahme.

LÖSUNG:

1. Der ausgewählte Typ LCHHM200-HR liefert folgende Daten für die Verflüssigungsleistung:

KW-Austritt (°C)	Kühlwasseraustrittstemp. (°C)		
	45	50	52
4	732		699
6	779		744
4		708	
6		754*	
5.5		743**	

*Erste Interpolation

**Zweite Interpolation

2. Kälteleistung bei WRG-Betrieb (Interpolation) = 558 kW.
3. Leistungsaufnahme (Interpolation) = 194,4 kW.
4. Bei dem erforderlichen Verschmutzungsfaktor des WRG-Verflüssigers von 0,044 m²K/kW ergibt sich ein Korrekturfaktor von 1,0

Mit dem Verschmutzungsfaktor des Verflüssigers von 0,088 m²K/kW (Korrekturfaktor 0,987) ergeben sich folgende Werte:
 Netto-WRG Leistung = 743 kW x 0,987 = 733 kW
 Netto-Kälteleistung = 558 kW x 0,987 = 551 kW
 Netto-Leistungsaufnahme = 194,4 kW x 0,987 = 192 kW

5. Die sich ergebende Durchflußmenge des WRG-Verflüssigers ist dann:
 WRG-Leistung (kW) / (Temperaturdifferenz (K) x 4,18) =
 $733 / (8 \times 4,18) = 21,9 \text{ l/s}$ (Dieser Wert ist anhand der Werte in Tabelle 2 auf Einhaltung der Einsatzgrenzen zu überprüfen).

6. Der Druckverlust ergibt sich wie folgt:

2-PASS-VERFLÜSSIGER

Verflüssiger parallel geschaltet

Durchflußmenge unterer Verflüssiger =
 57,5 % x 21,9 l/s = 12,6 l/s = 10,5 kPa
 (nach Abbildung 9, Kennlinie 5).

Durchflußmenge oberer Verflüssiger =
 42,5 % x 21,9 l/s = 9,3 l/s = 9,8 kPa (nach Abbildung 9, Kennlinie 3).

Druckverlust = Mittelwert = (10,5 + 9,8) / 2 = 10,2 kPa.

Verflüssiger in Reihe geschaltet

Bei einer Durchflußmenge von 21,82 l/s durch jeden Verflüssiger ergibt sich ein Druckverlust von 28 kPa im unteren Verflüssiger und 45 kPa im oberen Verflüssiger. Summe = 73 kPa.

3-PASS-VERFLÜSSIGER

Verflüssiger parallel geschaltet

Druckverlust oberer Verflüssiger = 31 kPa
Druckverlust unterer Verflüssiger = 34 kPa
Gesamtdruckverlust = $(31 + 34) / 2 = 32,5$ kPa

Verflüssiger in Serie geschaltet

Nicht anwendbar, da der Druckverlust zu hoch wäre.

LCHM-AL/LCHHM-AL - LUFTGEKÜHLTE FLÜSSIGKEITSKÜHLER IN SPLIT-BAUWEISE

Zur Auswahl eines Flüssigkeitskühlers des Typs LCHM-AL/LCHHM-AL in Split-Bauweise ist entsprechend der Methode für LCHM-WL/LCHHM-WL-Typen vorzugehen. Hierbei ist es notwendig, die Verflüssigungstemperatur anstatt der Kühlwassereintritts- und -austrittstemperaturen zu verwenden. Der Druckverlust der Druckgasleitung ist hierbei zu berücksichtigen. Druckgasleitungen werden in der Regel für einen Druckverlust 0,05 bis 0,11 bar/10 m ausgelegt. Die Auslegungs-Verflüssigungstemperatur, für die der Flüssigkeitskühler ausgewählt wurde, wird um die dem Druckverlust in der Druckgasleitung entsprechenden Temperatur vermindert.

Der Typ LCHHM 200-AL hat eine Kälteleistung von 581,5 kW und eine Verdichterleistungsaufnahme von 187 kW bei den gegebenen Kaltwassertemperaturen und einer Verflüssigungstemperatur von 50 °C.

TABELLE 3 VERSCHMUTZUNGSFAKTOR

VERDAMPFER		
Verschmutzungs-faktor m ² K/kW	Leistungs-faktor	Leistungs-aufnahmefaktor
0,044	1,000	1,000
0,088	0,987	0,995
0,176	0,964	0,985
0,352	0,915	0,962

WRG-VERFLÜSSIGER		
Verschmutzungs-faktor m ² K/kW	Leistungs-faktor	Leistungs-aufnahmefaktor
0,044	1,000	1,000
0,088	0,987	1,023
0,176	0,955	1,068
0,308	0,910	1,135

SOLE-AUSWAHLBEISPIEL

METHOD OF SELECTION

- Die für die Auslegungs-Austrittstemperatur der Sole erforderliche prozentuale Glykolkonzentration ist den Abbildungen 11 bzw. 13 zu entnehmen.
- Die erforderliche Kälteleistung ist nach folgender Formel zu berechnen:
Erforderliche Kälteleistung (kW) =
 $\frac{\text{Durchflußmenge (l/s)} \times \text{Temperaturdifferenz (K)}}{\text{Glykolfaktor}}$ (siehe Abb. 12 bzw. 14)
- Für die erforderlichen Soleaustritts- und Kühlwasseraustrittstemperaturen sind die Werte den entsprechenden Tabellen zu entnehmen. Die Auswahl ist für die Mindestdurchflußmenge an Sole zu treffen.
- Wenn ein passender Typ ausgewählt wurde, ist die entsprechende Kälteleistung festzustellen. Die Kälteleistungswerte sind für eine 30%ige Ethylenglykol-Sole angegeben. Die Angaben sind daher mit den in Tabelle 11 für andere Konzentrationen von Ethylenglykol- oder Propylenglykol-Solen angegebenen Korrekturfaktoren zu korrigieren
- Nach Anwenden der Korrekturfaktoren für den Verschmutzungsfaktor sind die Verflüssigungsleistung und die Kühlwassermenge wie folgt zu berechnen:

$$\text{Verflüssigungsleistung} = \text{Kälteleistung (kW)} + (\text{Leistungsaufnahme (kW)} \times 0,95)$$

Hinweis: Verwenden Sie die korrigierten Werte für Kälteleistung und Leistungsaufnahme zur Berechnung der erforderlichen Glykolkonzentration.

- Die Kühlwasserdurchflußmenge ist dann nach folgender Formel zu berechnen:

$$\text{Kühlwasserdurchflußmenge (l/s)} = \frac{\text{Verflüssigungsleistung (kW)} \times 0,239}{\text{Kühlwassertemperaturdifferenz (K)}}$$

BEISPIEL FÜR DIE AUSWAHL EINES SOLEKÜHLERS

Eine Propylenglykol-Sole mit einer Gewichtskonzentration von 40 % soll bei einer Durchflußmenge von 15,8 l/s von -3 °C auf -6 °C heruntergekühlt werden. Die Kühlwassereintrittstemperatur liegt bei 30 °C, die Austrittstemperatur bei 35 °C. Der Verschmutzungsfaktor für den Verdampfer beträgt 0,176 m²K/kW.

LÖSUNG:

- Die empfohlene Konzentration für Propylenglykol bei -6 °C beträgt 35 % (Abbildung 13), die erforderliche Konzentration liegt jedoch bei 40 %. Daraus ergibt sich ein Glykol-Korrekturfaktor von 0,254 (Abbildung 14).

- Die erforderliche Kälteleistung (kW) beträgt:

$$\frac{\text{Durchflußmenge (l/s)} \times \text{Temperaturdifferenz (K)}}{\text{Glykolfaktor}}$$

$$\frac{15,8 \times (-6 - (-3))}{0,254}$$

- Verwenden Sie die für Propylenglykol um 1 K nach unten korrigierte Temperatur von -7 °C und die Kühlwasseraustrittstemperatur von 35 °C zur Ermittlung der anderen Werte.

Der Typ LCHM100-WL hat eine Kälteleistung von 205 kW bei einer Verdichterleistungsaufnahme von 63 kW.

- Die Kälteleistung und Leistungsaufnahme sind gemäß Tabelle 11 für eine 40 %ige Propylenglykol-Sole zu korrigieren.

$$\begin{aligned} \text{Kälteleistung} &= 205 \times 0,95 = 194,75 \text{ kW} \\ \text{Leistungsaufnahme} &= 69,5 \times 0,985 = 68,46 \text{ kW} \end{aligned}$$

- Die so berechnete Kälteleistung und Leistungsaufnahme sind gemäß Tabelle 3 für einen Verschmutzungsfaktor von 0,176 m²K/kW zu korrigieren.

$$\begin{aligned} \text{Kälteleistung} &= 194,75 \times 0,964 = 187,7 \text{ kW} \\ \text{Leistungsaufnahme} &= 69,5 \times 0,985 = 68,5 \text{ kW} \end{aligned}$$

- Dann ist der Druckverlust für Propylenglykol für den Typ LCHM100-WL zu bestimmen, indem zunächst der Druckverlust der Wasserdurchflußmenge (15,8 l/s) in Abbildung 5 festgestellt wird.

$$\text{Druckverlust für Wasser} = 27 \text{ kPa.}$$

Der Wert für den wasserseitigen Druckverlust ist nun mit dem Druckverlustfaktor für Propylenglykol zu multiplizieren. Der Faktor, zu entnehmen aus Abbildung 16 bei mittlerer Soletemperatur, beträgt 1,53.

$$\text{Daraus ergibt sich für Propylenglykol der folgende Druckverlust:} = 27 \text{ kPa} \times 1,53 = 41,3 \text{ kPa.}$$

- Die für das Kühlwasser erforderlichen Bedingungen werden folgendermaßen bestimmt:

$$\text{Verflüssigungsleistung} = 187,7 + (68,5 \times 0,95) = 252,8 \text{ kW}$$

$$\text{Kühlwasserdurchflußmenge (l/s)} = \frac{252,8 \text{ kW} \times 0,239}{5^\circ\text{C}} = 12,1 \text{ l/s}$$

Es ist zu überprüfen, ob die berechnete Durchflußmenge innerhalb der Einsatzgrenzen für die Durchflußmenge liegt.

- Der nach Abbildung 7 bestimmte Druckverlust für den Typ LCHM100-WL beträgt 25 kPa.

TABELLE 7

LCHM-WL/LCHHM-WL-LEISTUNGSDATEN (R134a)

Typ	KW-Austritt (°C)	Kühlwasser-Austrittstemperatur (°C)																	
		30			35			40			45			50			55		
		Q ₀ kW	P _e kW	Q _w kW	Q ₀ kW	P _e kW	Q _w kW	Q ₀ kW	P _e kW	Q _w kW	Q ₀ kW	P _e kW	Q _w kW	Q ₀ kW	P _e kW	Q _w kW	Q ₀ kW	P _e kW	Q _w kW
LCHM 55 WL	4	185	43	226	172	46	216	160	49	206	148	51	196	136	52	185	124	53	174
	6	201	44	243	188	48	233	175	50	223	163	53	213	150	54	202	137	56	190
	8	217	45	260	204	49	251	190	52	239	177	55	229	164	57	218	150	58	205
	10	233	47	277	219	51	267	205	54	256	191	57	245	177	59	233	163	61	221
LCHM 65 WL	4	219	46	263	205	50	252	188	53	238	175	55	227	160	57	214	145	58	200
	6	239	47	284	224	51	273	207	55	259	193	57	247	177	59	233	161	61	219
	8	259	48	304	242	53	292	226	56	279	211	59	267	195	62	254	178	64	238
	10	278	48	324	261	54	312	245	58	300	228	61	286	212	64	273	194	67	257
LCHM 75 WL	4	254	57	308	238	61	296	221	65	282	206	68	270	189	70	256	173	72	243
	6	275	58	330	258	62	317	242	66	305	225	70	291	208	73	277	191	76	263
	8	296	59	352	279	64	340	262	68	327	244	72	312	227	76	299	209	79	284
	10	317	60	374	299	65	361	282	70	349	264	74	335	246	79	320	227	82	305
LCHHM 90 WL	4	303	66	366	281	70	348	261	74	331	241	77	314	220	79	295	200	81	276
	6	329	67	393	307	72	375	286	76	358	265	80	341	243	83	322	222	85	302
	8	356	69	421	333	74	403	311	79	386	289	83	368	266	87	348	243	89	327
	10	383	70	450	359	76	431	336	81	413	313	86	395	289	90	375	265	93	353
LCHHM 110 WL	4	364	87	446	341	93	429	316	98	409	293	101	389	269	103	367	245	105	345
	6	395	88	479	370	95	460	345	101	441	320	105	420	295	108	398	270	110	375
	8	425	90	511	399	98	492	373	104	472	347	109	450	322	113	429	295	116	405
	10	456	92	544	428	100	523	402	107	503	375	113	482	348	118	460	321	121	436
LCHHM 130 WL	4	438	93	526	410	100	505	376	106	477	350	110	455	320	113	427	290	116	400
	6	478	94	567	448	102	545	414	109	518	386	114	495	354	118	466	322	121	437
	8	518	95	606	484	105	584	452	113	559	422	119	535	390	123	507	356	127	477
	10	556	97	648	522	108	625	490	116	600	456	123	573	424	128	546	388	133	514
LCHHM 150 WL	4	506	113	613	473	121	588	441	128	563	409	134	536	377	139	509	345	143	481
	6	549	115	658	515	124	633	481	132	606	448	139	580	415	145	553	382	150	525
	8	592	118	704	557	127	678	522	136	651	487	144	624	452	151	595	418	157	567
	10	635	120	749	598	130	722	562	140	695	526	149	667	490	157	639	454	164	610

Q₀ = Kälteleistung, P_e = Leistungsaufnahme Verdichter, Q_w = Wärmerückgewinnungsleistung

TABELLE 8

LCHM-AL/LCHHM-AL-LEISTUNGSDATEN (R134a)

Typ	KW-Austritt (°C)	Verflüssigungstemperatur (°C)														
		40			45			50			55			60		
		Q ₀ kW	P _e kW	Q _w kW	Q ₀ kW	P _e kW	Q _w kW	Q ₀ kW	P _e kW	Q _w kW	Q ₀ kW	P _e kW	Q _w kW	Q ₀ kW	P _e kW	Q _w kW
LCHM 55 WL	4	170	47	214	157	49	204	145	51	193	132	52	182	119	53	169
	6	186	48	232	173	51	221	160	53	210	146	55	198	133	56	186
	8	202	49	249	188	52	233	175	55	227	161	57	215	147	59	203
	10	219	51	267	204	54	255	190	57	244	175	60	232	161	61	219
LCHM 65 WL	4	198	52	247	182	54	233	166	56	219	151	58	206	135	58	190
	6	217	53	267	201	56	254	185	58	240	169	60	226	152	61	210
	8	237	54	288	221	57	276	204	60	261	186	63	245	169	64	230
	10	257	55	309	240	59	296	222	63	281	204	65	266	187	67	251
LCHM 75 WL	4	233	62	292	215	66	277	199	69	264	182	71	250	165	73	234
	6	254	63	314	236	67	300	219	71	286	202	74	272	184	76	257
	8	276	65	337	257	69	323	240	73	309	221	77	294	203	98	296
	10	297	66	360	278	71	345	260	75	331	241	79	316	222	83	301
LCHHM 90 WL	4	275	71	343	253	75	324	232	78	306	211	80	287	190	81	267
	6	302	73	371	279	77	352	257	81	334	235	84	314	213	85	294
	8	329	75	400	305	80	381	282	84	362	259	88	342	236	90	321
	10	356	77	429	332	82	410	307	87	390	283	91	370	259	94	348
LCHHM 110 WL	4	334	94	424	309	99	403	285	102	382	260	104	359	235	105	335
	6	366	96	457	339	102	435	314	106	414	284	109	387	262	111	367
	8	397	98	490	369	104	468	343	110	447	309	114	417	289	116	400
	10	428	100	523	400	107	502	372	113	480	333	118	445	315	122	431
LCHHM 130 WL	4	394	103	492	364	108	467	332	112	438	302	115	411	270	117	381
	6	434	105	534	402	111	508	370	116	481	338	120	452	304	123	421
	8	474	108	576	442	115	551	408	121	523	372	125	491	338	129	460
	10	514	110	619	480	118	592	444	125	563	408	130	532	374	135	502
LCHHM 150 WL	4	461	124	578	428	131	552	395	136	524	362	141	496	329	145	467
	6	506	126	626	471	134	598	436	141	570	402	147	542	367	152	512
	8	550	129	672	514	138	645	478	146	616	441	153	586	405	159	556
	10	594	132	719	556	141	690	519	150	662	481	159	632	443	166	601

Q₀ = Kälteleistung, P_e = Leistungsaufnahme Verdichter, Q_w = Wärmerückgewinnungsleistung

ABBILDUNG 11

EMPFOHLENE KONZENTRATION FÜR ETHYLENGLYKOL

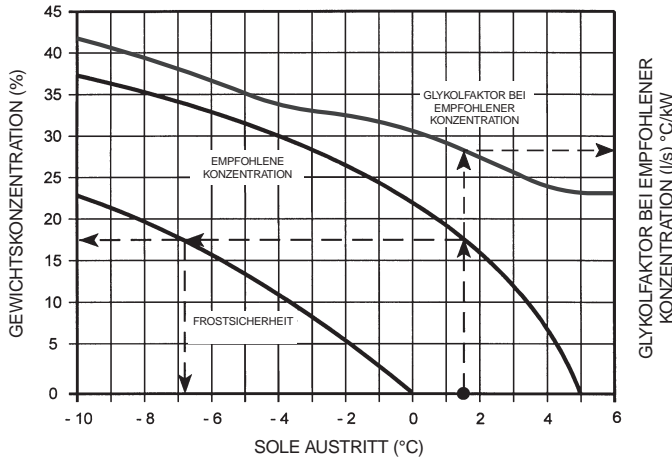


ABBILDUNG 12

FAKTOR FÜR ANDERE KONZENTRATIONEN VON ETHYLENGLYKOL

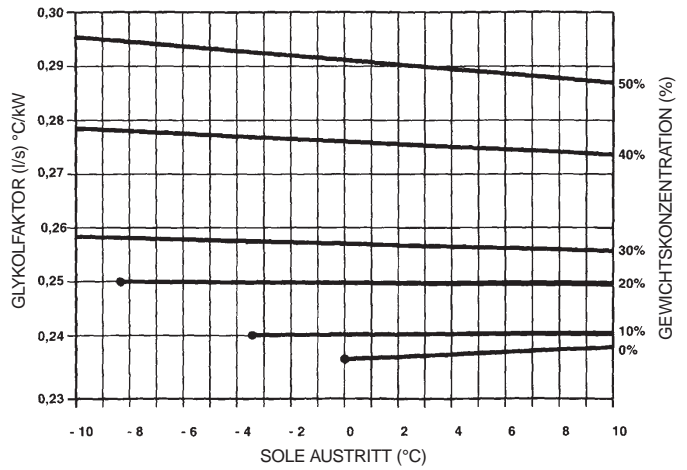


ABBILDUNG 13

EMPFOHLENE KONZENTRATION FÜR PROPYLENGLYKOL

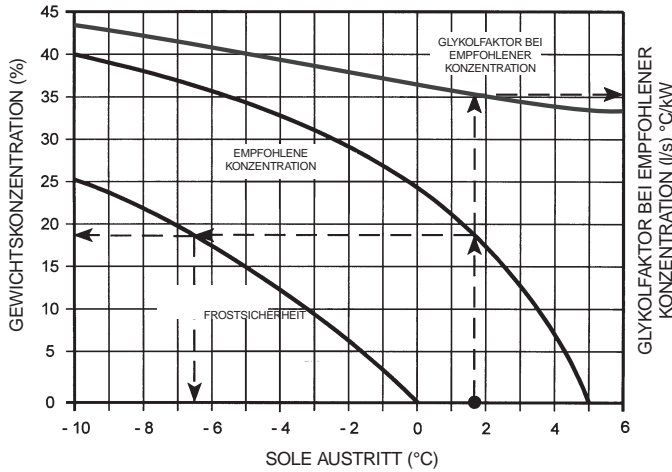


ABBILDUNG 14

FAKTOR FÜR ANDERE KONZENTRATIONEN VON PROPYLENGLYKOL

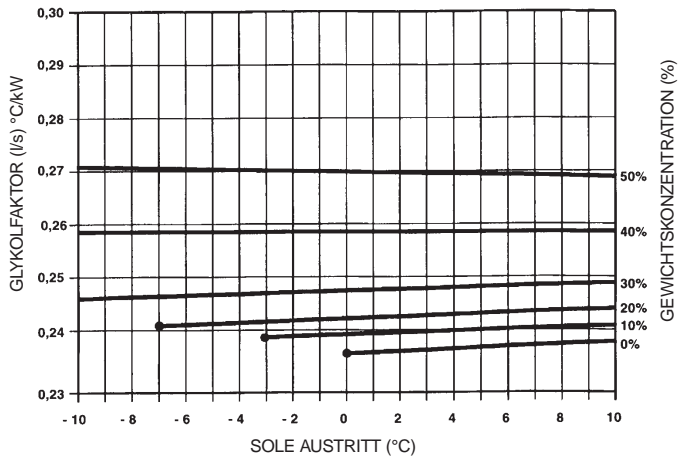


ABBILDUNG 15

KORREKTURFAKTOR WASSERSEITIGER DRUCKVERLUST FÜR ETHYLENGLYKOL

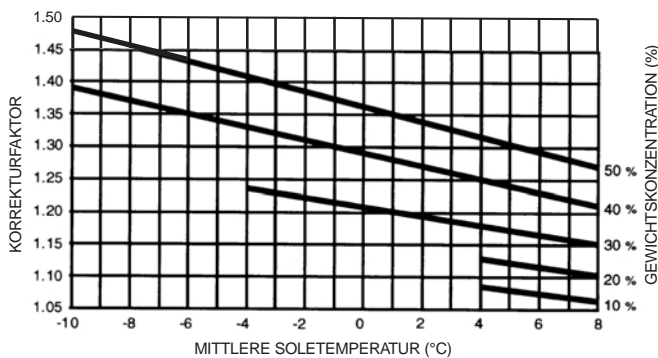
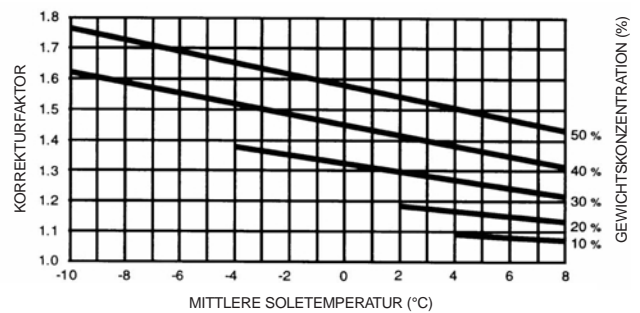


ABBILDUNG 16

KORREKTURFAKTOR WASSERSEITIGER DRUCKVERLUST FÜR PROPYLENGLYKOL



KORREKTURFAKTOREN

TABELLE 11

Gewichts- konzentration (%)	Ethylenglykol		Propylenglykol	
	Kälteleistungsfaktor	Leistungsaufnahme- faktor	Kälteleistungsfaktor	Leistungsaufnahme- faktor
10	1,045	1,020	1,070	1,025
20	1,020	1,010	1,040	1,015
30	1,000	1,000	1,000	1,000
40	0,970	0,990	0,950	0,985
50	0,940	0,980	0,900	0,970

Zur Korrektur von anderen als 30%igen Glykol-Gewichtskonzentrationen.

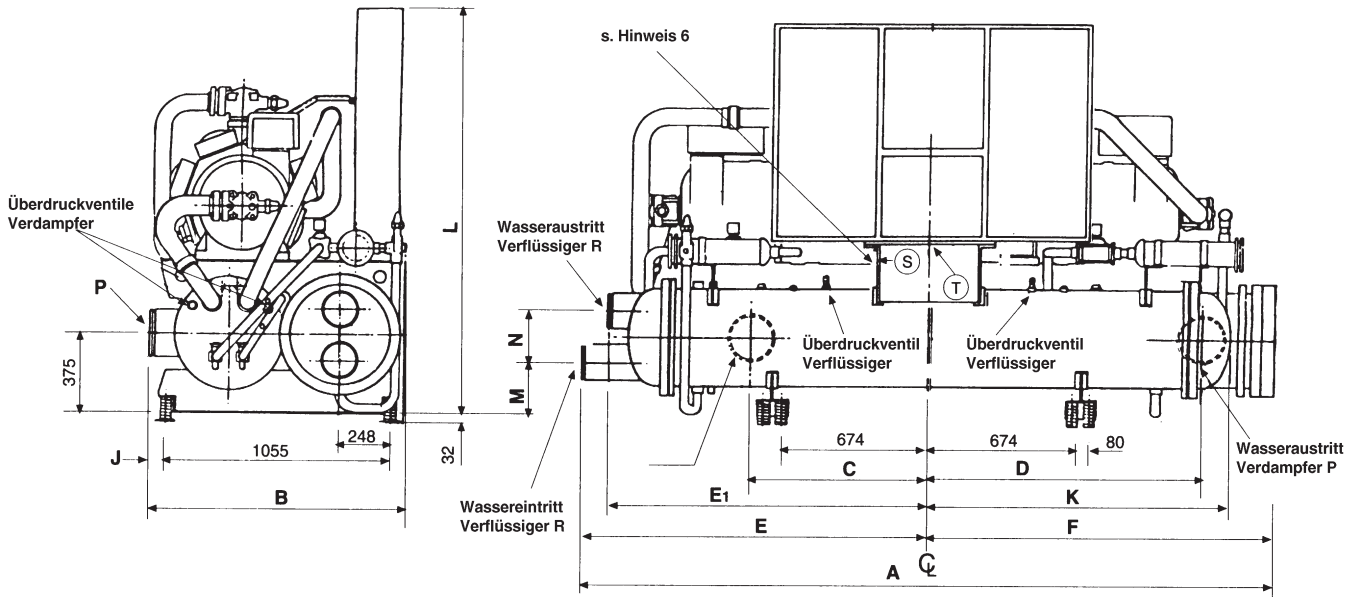
TABELLE 12

HAUPTDATEN

LCHM			55	60	65	70	75	85	100	115	
Kältemittel			R134a	R22 R407C	R134a	R22 R407C	R134a	R22 R407C	R22 R407C	R22 R407C	
Anzahl Kältekreise			1	1	1	1	1	1	1	1	
Verdichter	Typ JS Kreis 1	min ⁻¹ I	64	44	83	63	84	64	83	84	
	Typ JS Kreis 2		1450								
	Drehzahl		11,4								
	Ölfüllung je Kreis		3	2	4	3	4	3	4	4	
Verdampfer	Anzahl Leistungsstufen										
	Verdampfertyp (Direktexpansion)		1007	1007	1007	1007	1007	1207	1207	1207	
	Anzahl Kreise		1	1	1	1	1	1	1	1	
WL-Verflüssiger	Wasserinhalt		61	61	61	61	61	90	90	90	
	Typ PC		51	51	60	60	73	73	87	98	
	Anzahl		1	1	1	1	1	1	1	1	
WRG-Verflüssiger	Wasserinhalt		39	39	51	51	59	59	72	77	
	Typ PC		102	102	120	120	146	146	174	196	
	Anzahl		1	1	1	1	1	1	1	1	
Kältemittelfüllung je Kreis	Wasserinhalt		79	79	101	101	117	117	143	155	
	WL	kg	37	36	43	42	52	50	59	65	
	HR	kg	44	43	51	50	62	60	71	81	
	ALR	kg	19	18	22	21	27	26	31	34	
Gewicht	ALR	kg	28	27	35	34	40	39	47	50	
	Transportgewicht	WL	kg	1470	1360	1570	1500	1660	1680	1830	1870
		Betriebsgewicht	WL	kg	1570	1460	1680	1610	1780	1830	1990
	Transportgewicht	HR	kg	1890	1780	1980	1910	2090	2110	2290	2340
		Betriebsgewicht	HR	kg	2030	1920	2140	2070	2270	2320	2520
	Transportgewicht	AL	kg	1310	1200	1350	1280	1420	1440	1520	1540
		Betriebsgewicht	AL	kg	1390	1280	1430	1360	1510	1560	1640
	Transportgewicht	ALR	kg	1410	1300	1450	1390	1530	1550	1660	1680
Betriebsgewicht		ALR	kg	1500	1390	1545	1485	1630	1680	1795	
Abmessungen	Länge	WL	mm	2725	2700	2725	2700	2765	2715	2715	2715
			mm	860	860	885	870	885	880	880	880
			mm	1740	1740	1740	1740	1740	1785	1785	1785
	Länge	HR	mm	2995	2995	3045	3045	3045	3045	3065	3065
			mm	925	910	1000	986	1000	990	1020	1020
			mm	1825	1845	1850	1855	1850	1855	1880	1880
	Länge	AL	mm	2725	2700	2725	2700	2765	2715	2715	2715
			mm	860	860	885	870	885	880	880	880
			mm	1740	1740	1740	1740	1740	1785	1785	1785
	Länge	ALR	mm	2725	2700	2725	2700	2765	2715	2715	2715
			mm	860	860	885	870	885	880	880	880
			mm	1740	1740	1740	1740	1740	1785	1785	1785

LCHHM			90	110	130	140	150	170	200	230	
Kältemittel			R134a	R134a	R134a	R22 R407C	R134a	R22 R407C	R22 R407C	R22 R407C	
Anzahl Kältekreise			2	2	2	2	2	2	2	2	
Verdichter	Typ JS Kreis 1	min ⁻¹ I	63	64	83	63	84	64	84	84	
	Typ JS Kreis 2		63	64	83	63	84	64	84	84	
	Drehzahl		1450								
	Ölfüllung je Kreis		11,4								
Verdampfer	Anzahl Leistungsstufen		6	6	8	6	8	6	8	8	
	Verdampfertyp (Direktexpansion)		1207	1207	1507	1507	17069	17069	17071	17088	
	Anzahl Kreise		1	1	1	1	1	1	1	1	
WL-Verflüssiger	Wasserinhalt		90	90	116	116	145	145	155	176	
	Typ PC		110	110	120	120	146	146	196	196	
	Anzahl		1	1	1	11	1	1	1	1	
WRG-Verflüssiger	Wasserinhalt		77	77	101	101	117	117	155	155	
	Typ PC				120	120	146	146	**	196	
	Anzahl				2	2	2	2	2	2	
Kältemittelfüllung je Kreis	Wasserinhalt				202	202	234	234	272	310	
	WL	kg	64	68	88	84	104	100	114	128	
	HR	kg			140	136	160	156	178	200	
	ALR	kg	32	36	44	42	54	52	60	68	
Gewicht	ALR	kg	24	26	34	33	39	38	50	50	
	Transportgewicht	WL	kg	2590	2690	3270	3120	3460	3320	3680	3790
		Betriebsgewicht	WL	kg	2760	2860	3480	3330	3720	3580	3990
	Transportgewicht	HR	kg			4060	3910	4300	4160	4530	4780
		Betriebsgewicht	HR	kg			4380	4230	4680	4540	4960
	Transportgewicht	AL	kg	2260	2360	2790	2640	2920	2780	3030	3150
		Betriebsgewicht	AL	kg	2390	2490	2900	2750	3060	2920	3180
	Transportgewicht	ALR	kg	2370	2500	2930	2725	3060	2870	3115	3235
Betriebsgewicht		ALR	kg	2510	2640	3115	2910	3285	3090	3365	
Abmessungen	Länge	WL	mm	2890	2890	2905	2905	2905	2905	3135	3240
			mm	1265	1265	1275	1195	1275	1240	1245	1245
			mm	1860	1860	1950	1950	1950	1950	1950	1950
	Länge	HR	mm			3175	3175	3115	3115	3175	3250
			mm			1275	1195	1275	1240	1245	1245
			mm			2285	2285	2285	2285	2260	2325
	Länge	AL	mm	2890	2890	2890	2740	2890	2680	3135	3240
			mm	1265	1265	1275	1195	1275	1240	1245	1245
			mm	1860	1860	1950	1950	1950	1950	1950	1950
	Länge	ALR	mm	2715	2715	2955	2955	2955	2955	3135	3240
			mm	1265	1265	1215	1215	1240	1240	1240	1240
			mm	1950	1950	1950	1950	1950	1950	1950	1950

ABMESSUNGEN LCHHM 130 bis 230 WL

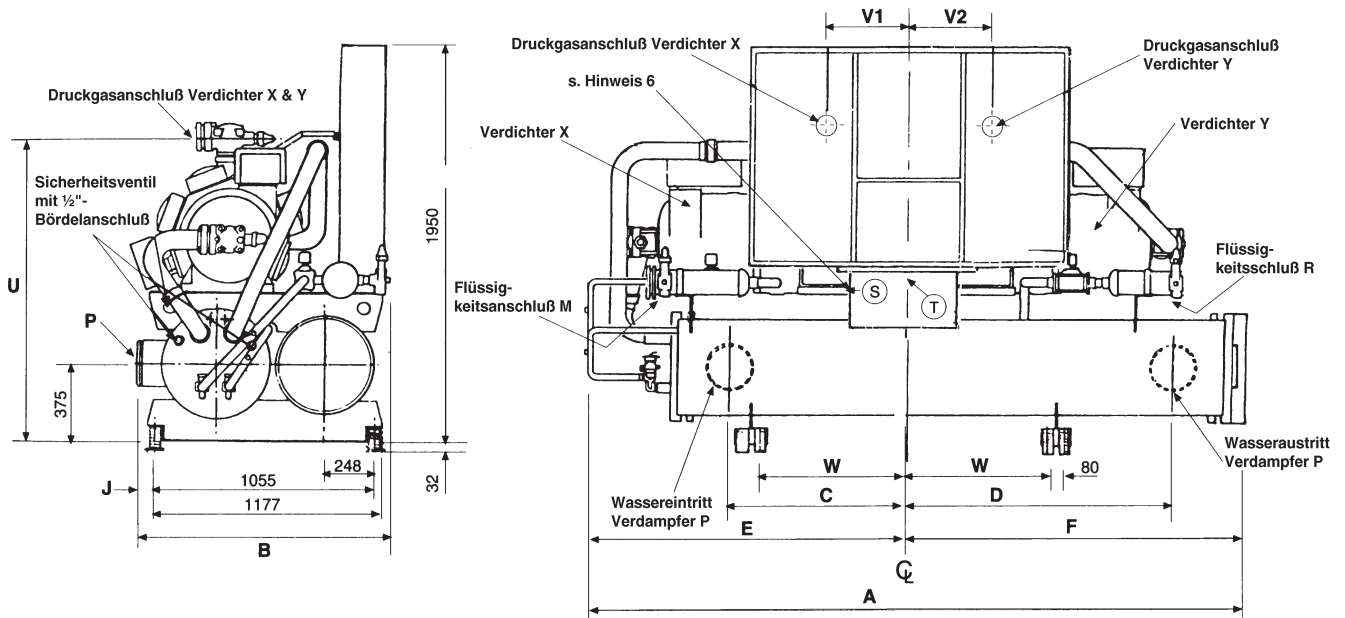


WL	A	B	C	D	E	E1	F	J	K	L	M	N	P	R
130	2905	1275	855	925		1525	1380	65	1380	1950	260	230	6" N.B. ¹	4" N.B. ¹
140	2905	1195	855	925		1525	1380	95	1380	1950	260	230	6" N.B. ¹	4" N.B. ¹
150	2905	1275	825	815		1525	1380	90	1380	1950	260	230	8" N.B. ¹	4" N.B. ¹
170	2905	1240	825	815		1525	1380	120	1380	1950	260	230	8" N.B. ¹	4" N.B. ¹
200	3135	1240	825	1170	1630		1390	120	1390	1950	255	240	8" N.B. ¹	6" N.B. ¹
230	3240	1240	825	1270	1630		1390	120	1390	1950	255	240	8" N.B. ¹	6" N.B. ¹

Anschlüsse: ¹ Rohre lichte Weite mit Victaulic-Nut

Bei Verwendung des optionalen, mit der Tür verriegelten Trennschalters sind zu Maß B 30 mm hinzuzuaddieren.

ABMESSUNGEN LCHHM 90 bis 230 AL



AL	A	B	C	D	E	F	J	M	P	R	U	V1	V2	W	X	Y
90	2890	1265	855	925	1500	1185	95	1 3/8 OD ²	6" N.B. ¹	1 3/8 OD ²	1410	160	160	670	2 5/8" OD ²	2 5/8" OD ²
110	2890	1265	855	925	1500	1185	1185	1 3/8 OD ²	6" N.B. ¹	1 3/8 OD ²	1410	160	160	670	2 5/8" OD ²	2 5/8" OD ²
130	2740	1275	855	925	1500	1180	180	1 5/8 OD ²	6" N.B. ¹	1 5/8 OD ²	1430	155	155	675	3 1/8" OD ²	3 1/8" OD ²
140	2940	1195	855	925	1430	1255	1255	1 3/8 OD ²	6" N.B. ¹	1 3/8 OD ²	1410	190	120	675	2 5/8" OD ²	2 5/8" OD ²
150	2890	1275	825	815	1500	1100	1100	1 5/8 OD ²	8" N.B. ¹	1 5/8 OD ²	1430	155	155	675	3 1/8" OD ²	3 1/8" OD ²
170	2680	1240	825	815	1525	1155	1155	1 3/8 OD ²	8" N.B. ¹	1 3/8 OD ²	1410	155	165	675	2 5/8" OD ²	2 5/8" OD ²
200	3135	1240	825	1170	1670	1495	1495	1 5/8 OD ²	8" N.B. ¹	1 3/8 OD ²	1430/1410	150	160	675	3 1/8" OD ²	3 1/8" OD ²
230	3240	1240	825	1270	1670	1600	1600	1 5/8 OD ²	8" N.B. ¹	1 5/8 OD ²	1430	150	150	675	3 1/8" OD ²	3 1/8" OD ²

Anschlüsse: ¹ Rohre lichte Weite mit Victaulic-Nut; ² Lötanschluß (innen)

Bei Verwendung des optionalen, mit der Tür verriegelten Trennschalters sind zu Maß B 30 mm hinzuzuaddieren.